

Eine Idee verwirklicht

Seit der Firmengründung von Bajog electronic GmbH im Herbst 1990 ist es unsere Aufgabe, EMV-technische Sonderlösungen zu entwickeln, die ganz auf die Probleme und Anforderungen unserer Kunden zugeschnitten sind.

Wir unterstützen unsere Kunden und betroffene Firmen mit EMV-Messungen und wirtschaftlichen Problemlösungen. Das bedeutet, bei undefinierten Arbeits- und Produktionsstörungen, Ausfällen und Komponentenzerstörungen ermitteln wir die Ursache und unterbreiten individuelle und kostengünstige Lösungsvorschläge.

Diese ursprüngliche Geschäftsidee hat sich bis zum heutigen Tag bewährt und ließ sich auch auf die Technologiezweige Netznachbildungen und TF-Sperren übertragen. Es zeigt sich immer wieder, dass es der richtige Weg ist, neben einem umfangreichen Filter-Standardangebot kundenspezifische EMV-Lösungen und andere Probleme bei der Wurzel zu packen und zuverlässig zu lösen.

Bajog electronic ist ISO 9001 und 14001 zertifiziert, sowie Mitglied im Umweltpakt Bayern. Auf Basis dieser Grundlage überprüfen wir fast täglich unsere Effizienz, unsere Serviceleistungen und suchen nach Optimierungsmöglichkeiten.



Wir sehen es als Erfolg an, wenn unsere Kunden teilweise seit 20 Jahren bei uns bestellen. So gesehen sind wir sehr erfolgreich. Dazu zählt auch unsere Zuverlässigkeit und Termintreue.

Wir sind der Meinung, dass der Standort Deutschland nach wie vor hervorragend ist, wenn wir uns auf unsere Stärken:

- Zuverlässigkeit, Geradlinigkeit, Fairness und Service
- Qualität und Güte
- Forschung, Entwicklung und Ausbildung

besinnen. Wir tun unseren Teil dazu.

Gerd Bajog



a concept realized

Since Bajog electronic GmbH was founded in autumn 1990, our goal has been to develop EMC special solutions tailored to the problems and requirements of our customers.

We support our customers and companies affected by EMC problems by means of EMC measurements and cost-effective solutions. In case of undefined work- and production faults or -failures and destroyed components, we ascertain the cause and propose individual and inexpensive solution packages.

This original business idea has prove itself and has also been applied to the technology sectors of network replication systems and AF-blockers. Time and time again it has proved to be the right way to get to the root of customer-specific EMC-problems and solve them reliably, in addition to offering a comprehensive standard of filters.

Bajog electronic is ISO 9001 and 14001 certified, as well as a member of the Bavaria Environment Pact. This is the basis on which we are almost daily checking our efficiency and service, constantly looking for ways of optimising both.

We consider ourselves to be successful when some of our customers place orders since 20 years. Seen from this point of view, we are very successful. Our reliability and adherence to schedules are also contributing to this success.

We believe that Germany as industrial location will remain being outstanding, providing we do not neglect our strengths:

- reliability, straightforwardness, fairness and excellent service
- quality
- research, development and training

to ensure this we contribute our share.

Gerd Bajog



Vielen Dank für Ihr Interesse an unseren Produkten!

Die Firma Bajog electronic GmbH ist Entwickler und Hersteller

- von Netzentstörfiltern jeder Art und Bauform von <1 Ampere bis 4.000 Ampere von DC bis 25.000 VAC,
- Netznachbildungen für DC und AC – Applikationen bis 1.500 Ampere nach CISPR – Normen
- Tonfrequenzsperrern (TF-Sperrern für Mittelspannungsebene) abgestimmt auf alle Rundsteuersignalfrequenzen bis >850A/20.000VAC, Netzanalyse-Handgeräte (auch für Nichtfachleute) in Anlehnung an Störspannungsmessungen gem. EN 55011
- Auskoppeladapter für Netzanalysemessungen mit Spektrum Analysatoren und Messempfänger, unter Last, ohne die Verwendung von einer herkömmlichen Netznachbildungen

Die Firmenphilosophie der Bajog electronic GmbH stellt vorrangig die Kundenzufriedenheit in den Vordergrund und hat es sich zur Aufgabe gemacht, auf kundenspezifische Anforderungen ganz gezielt einzugehen und somit die individuellen EMV-Probleme zu lösen.

Dabei spielt es keine Rolle, ob unsere Kunden einen Einzelbedarf, oder Großstückzahlen nennen. Im Laufe der letzten 20 Jahre sind somit eine Vielzahl von unterschiedlichen Produkten entwickelt und produziert worden. Alleine über 4.100 verschiedene Filter, hunderte von Netznachbildungen und ebenso viele Tonfrequenzsperrern für unterschiedliche, alternative Energieerzeugungsanlagen.

Bei dieser Vielzahl von Produkten ist es nicht sinnvoll, diese zu katalogisieren.

Es ist für unsere Kunden, aber auch für uns einfacher, wenn wir die technische Daten und das Anforderungsprofil für eine Anfrage erhalten und wir selektieren das korrespondierende Produkt.

Bei allen unseren Entwicklungen stehen Qualität und Wirtschaftlichkeit im Vordergrund. Alle unsere Produkte werden nach EN, VDE und RoHS-Normen entwickelt und gefertigt.

Wir arbeiten Ihnen gerne kostenlos für Ihre speziellen Anforderungen ein Angebot aus. Zu Ihrem Wunschfilter erhalten Sie selbstverständlich auch das aktuelle Datenblatt. Sollten Sie eine Messung benötigen, kann diese jederzeit in Ihrem Hause, sowie im Labor der Bajog electronic durchgeführt werden. Ein Technikerteam steht Ihnen diesbezüglich zur Verfügung.

Sollten Sie noch Fragen haben oder weitere Informationen benötigen, wenden Sie sich bitte an unser Vertriebsteam unter der Telefon-Nr: +49 (0)9953 - 90048.

Wir würden uns freuen, wenn wir Ihnen demnächst eine Lösung für Ihr EMV-Problem anbieten dürften.

Thank you for your interest in our products!

Bajog electronic GmbH is developing and producing:

- All types of EMC-filters from < 1 Ampere to > 4,000 Ampere from DC – Application to 25,000 VAC,
- Line Impedance Stabilisation Networks (LISN) for DC and AC – Application up to 1.500 amp. according CISPR – norms
- Audio Frequency (A.F). suppressor for medium Voltage tuned for all common frequencies up to >850A/20.000VAC
- Power net hand analyser for interfering (noise) voltage measurement according EN 55011
- Decoupling adapter for noise voltage measurement under load with out common LISN

According to Bajog electronic's philosophy, absolute priority is given to customer satisfaction. Our paramount task is to respond to a customer's specific demands and to find solutions for his individual EMC-problems.

It does no matter if our customer quote an single or large quantities.

Over the last 20 years a variety of different products has been developed and produced. More than 4.100 different filters, hundreds of LISN and same amount of Audio frequency suppressor application for different alternative power stations with this variety of products, it is not useful to list them in catalogue. It is easier for our customers, and for us too, if we get the technical data and the requirements for a request and we select the corresponding product.

Quality and profitability is the priority for all our development.

All our products are developed and manufactured according EN, VDE and RoHS - standards

We shall be glad to submit a gratuitous offer any time. The required filter is of course accompanied by an up-to-date data sheet. Should you require a measurement, it could be done, either on site or at Bajog electronics laboratory. A team of engineers is at your disposal.

For any further questions please don't hesitate to contact our sales team under phone no. +49 (0)9953 - 90048.

We really would appreciate getting the opportunity to offer a solution for your EMC-problem.

Product Overview / Produktübersicht

Selected from more than 4.000 different filter types
Ausgewählt von über 4.000 verschiedenen Filtertypen

more at / mehr unter www.bajog.com

Feed – through filter / Durchführungsfilter



1 Ampere up to 300 Ampere at 300 VAC up to 1000 VAC
Attenuation : < 10 kHz up to > 20 GHz
> 100 dB at < 200 kHz

Application :
in shielded rooms and measurement cabins telecommunication
application, control racks with partition



1 Ampere bis 300 Ampere bei 300 VAC bis 1000 VAC
Dämpfungsbereich: < 10 kHz bis > 20 GHz
> 100 dB ab < 200 kHz

Anwendungsbereich:
in Schirm- u. Messkabinen Telefonanlagenbau Schaltschränke mit
Trennwänden

Data-Telephone-Filter / Daten-Telefon-Filter



< 1 A / 150 - 250 VAC
pass band frequency : 3,4 / 10 / 50 / 120 / 300 kHz up to 10 MHz
block : after pass band > 100dB up to >20 GHz
Option : Over voltage protection

Application :
Data transfer measuring and test cabins, laboratories and
telecommunication application



< 1 A / 150-250 VAC
Durchlaßbereich: 3,4 / 10 / 50 / 120 / 300 kHz bis 10 MHz
Sperrbereich: nach Durchlaßbereich > 100dB bis > 20 GHz
Option: Überspannungsschutz

Anwendungsbereich:
Datenübermittlung Meß- und Prüfkabinen, Laborzellen und
Testkabinen, Telekommunikation

ISDN-Filter / ISDN-Filter



Up to 1 Ampere at > 150 V
Pass band frequency : Choice of 500 KHz to > 6 MHz
Block : After pass band up to 100 dB >20 GHz

Application :
ISDN - Data network for safe and undisturbed data transfer, shielded rooms



bis 1 Ampere bei > 150 V
Durchlaßbereich: Wahlweise 500 kHz bis > 6 MHz
Sperrbereich: Nach Durchlaßbereich bis 100 dB > 20 GHz

Anwendungsbereich:
ISDN-Datennetz zur sicheren und störungsfreien Übertragung von Daten

Signal Filter / Signal Filter



> 1 A up to 10 A at 250-600 VAC
Attenuation : < 10 kHz up to > 20 GHz
or special use
Option : Over voltage protection

Application :
Measuring and test laboratories, shielded rooms



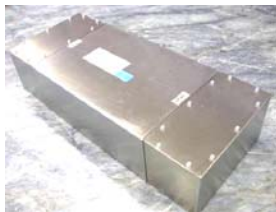
> 1 A bis 10 A bei 250-600 VAC
Dämpfungsbereich: < 10 kHz bis > 20 GHz
oder Spezialanwendungen
Option: Überspannungsschutz

Anwendungsbereich:
Meß- und Prüfkabinen, Laborzellen und Testkabinen, Telekommunikation

Cabin filter / Kabinenfilter



< 16 Ampere up to > 3.500 Ampere
 at 440/500/600/1000 VAC
 single, 3-phase, with and without neutral, all lines
 independent from each other. No saturation effect even
 by high asymmetrical noise current. Tested by military
Attenuation : < 10 kHz up to > 20 GHz
Option : Over voltage Protection EMP, NEMP Customer specific
 design
Application :
 Measurement – and test cabins, shielded rooms , laboratories,
 shelters, high voltage test labs for discharging tests.



< 16 Ampere bis > 3.500 Ampere
 bei 440/500/600/1000 VAC
 Einphasig; 3-phasig mit u. ohne N; Alle Phasen getrennt von
 einander; Kein Sättigungseffekt auch bei hohen asymmetrischen
 Störströmen. Getestet und eingesetzt in militärischen
 Einrichtungen
Dämpfungsbereich: < 10 kHz bis > 20 GHz
Option: Überspannungsschutz, EMP und NEMP - Schutz
 Kundenspezifische Anpassungen
Anwendungsbereich:
 Meß- und Prüfkabinen, geschirmte Räume, Laborzellen und
 Testkabinen, Hochspannungslabore für TE - Messungen

EMC filter / Netzentstörfilter



1 Ampere up to > 3.500 Ampere at 440/500/600/1000 VAC
 Customer specific design and impedance adoption guaranteed
Attenuation : < 1 kHz up to > 50 MHz
Option : Over voltage Protection, EMP, NEMP
Application :
 line side, in all electronic constructions to avoid noise and
 influencing, control racks and panels
 for special construction and machine construction, Electronic
 units and devices



1 Ampere bis > 3.500 Ampere bei 440/500/600/1000 VAC
 Kundenspezifische Impedanzanpassung garantiert
Dämpfungsbereich: < 1 kHz bis > 50 MHz
Option: Überspannungsschutz
 Kundenspezifische Anpassungen
Anwendungsbereich:
 in Anlagen, Schaltschränken und Geräten Netzseite, für den

Sonder-, Maschinen-, Anlagen- und Gerätebau

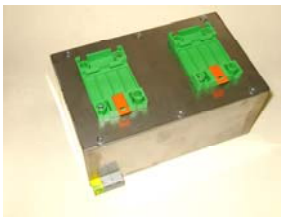
Frequency Converter Filter / Frequenzumformerfilter



*1 Ampere up to 4.000 Ampere 380 VAC up to 1000 VAC
to comply with the legal noise level according to EN 55011..022
Level „B“ or industrial level*

Application :

Any type and size of frequency converters (Line Side)



Specials :

*Filters are not in risk of saturation under nominal performance
and are not influenced by asymmetrical disturbances*

*1 Ampere bis 4.000 Ampere 380 VAC bis > 1000 VAC
zur Einhaltung des Störgrenzwertes nach EN 55011..022 Level „B“*



Anwendungsbereich:

Jede Art und Größe von Frequenzumformer (Netzseite)

Besonderheiten:

*Filter gehen nicht in die Sättigung und sind von asymmetrischen
Störgrößen unbeeinflusst*

dU/dt (Motor) Filter / dU/dt (Motor) Filter



*< 16 Ampere up to > 1.500 Ampere at 1000 VAC
dU/dt- reduction : from > 10 kV/μs to 500 V/μs with out
additional cooling*

Option : *Customer specific modification and adaptation*

Application : *in motor cables between frequency converter and
motor (FC-Output)*

Specials : *Small sizes, without forced ventilation guaranteed
because of using high performance material and components.
Tested under worstcase conditions*



*< 16 Ampere bis > 1500 Ampere bei > 1000 VAC
dU/dt- Begrenzung: von > 10 kV/μs auf 500 V/μs ohne
Zusatzkühlung*

Option: *Kundenspezifische Anpassungen auf Taktfrequenzen,
Kabellängen, Baumaßnahmen*

Anwendungsbereich: *in Motorleitungen zwischen
Frequenzumformer und Motor (FU-Ausgang)*

Besonderheiten: *Kleine Bauformen, ohne Fremdbelüftung,
gewährleistet durch den Einsatz von sehr hochwertigen
Baukomponenten*

Sinus Filter and Over Wave Filter / Sinusfilter und Oberwellenfilter



< 10 Ampere up to > 3.500 Ampere at 1000 VAC

Application :

Frequency converter output side, for sinus generating

Specials :

Small sizes. Sinus can be generated without drop-offs.



< 10 Ampere bis > 3.500 Ampere bei 1000 VAC

Wichtig:

*Kundenspezifische Anpassungen auf Taktfrequenzen,
Kabellängen, Baumaßnahmen*

Anwendungsbereich:

Frequenzumformer – Ausgang zur Sinusgenerierung

Besonderheiten:

Kleine Bauformen. Der Sinus kann ohne jeden Einbruch generiert werden

Power Line Filter / Steckdosen Filter



English version / Englische Version

16 A / 110 / 250 VAC
With or without overvoltage protection

Application :

Powerfilter for all kinds of consumer loads at the office, for computers, desk calculators, office applications, household etc.

For all countries available.



German version / Deutsche Version

16 A / 110 / 250 VAC
Mit und ohne Überspannungsschutz

Anwendungsbereich:

Netzfilter für Verbraucher jeglicher Art im Büro für Computer, Tischrechner, Bürogeräte, Haushalt usw.

Für alle Länder verfügbar

Plug Filter with 2 Fuses / Kaltgerätestecker mit Filter und 2 Sicherungen



From < 1 Ampere up to 16 Ampere 250 VAC

- Very high attenuation
- Any kind of construction available

Option : Customer specific modification and adaptation

Application :

Adapter module for table-, measurement-, and special devices



von < 1 Ampere bis 16 Ampere 250 VAC

- sehr hohe Dämpfungseigenschaften
- jede Bauform erhältlich

Option: Kundenspezifische Anpassungen

Anwendungsbereich:

Anschlußmodul für Kleingeräte, Tischgeräte und Anlagen

Hutschienenfilter / Linefilter with DIN rail mounting



*From < 1 Ampere up to > 16 Ampere 250 VAC
 Also 3 phase applications (440/500VAC) are possible up
 to 63 Ampere*

- *Very high attenuation*
- *Each kind of construction available*

Option : *Customer specific modification and adaptation*

Application :

*High attenuation filter for CNC cabinet and fuse box with easy
 DIN rail mounting*



*von < 1 Ampere bis > 16 Ampere 250 VAC und auch für 3
 phasige Anwendungen bis 63Ampere bei 440/500VAC*

- *sehr hohe Dämpfungseigenschaften*
- *jede Bauform erhältlich*

Option: *Kundenspezifische Anpassungen*

Anwendungsbereich:

*Hoch dämpfende Filter für Schaltschrank und Sicherungskasten
 mit einfacher Hutschienenmontage*

Special filter with integrated protective circuit for electronic ballast (with over voltage protection/fine protection) / Sonderfilter mit integrierter Schutzbeschaltung für elektronische Vorschaltgeräte (mit Überspannungsschutz/Feinschutz)



From < 1 Ampere up to 16 Ampere 250 VAC

Very high attenuation

Option : *Customer specific modification and adaptation*

Application :

*High attenuation Control gear module with and without over-
 voltage protection for lighting and illumination application*



von < 1 Ampere bis 16 Ampere 250 VAC

sehr hohe Dämpfungseigenschaften

Option: *Kundenspezifische Anpassungen*

Anwendungsbereich:

*Hoch dämpfende Vorschaltmodule mit und ohne
 Überspannungsschutz für Beleuchtungs- und Lichnanlagen*

Block Filter / Sperrfilter



16 up to 32 Ampere at 250 / 440 VAC
Small case sizes, alternatively with bar mounting or with screw mounting

Application :

Specially for Power Line Modem usage to avoid data radiation to other users in the building or outside



16 bis 32 Ampere bei 250 / 440 VAC
Kleine Gehäuseabmessungen wahlweise mit Hutschienenmontage oder Schraubenbefestigung

Anwendungsbereich:

Speziell für Anwendungen von Power Line Modems zur Vermeidung von Datenübersprechen oder „Datenklau“

Over Voltage Protection Unit EMP; NEMP – Protection / Überspannungsschutzeinheit



Example: 3 – phases

nominal Voltage : 500 VAC

Intermittent current (8/20) 6500 A

Energy absorption (2ms) ma x: 195J

Leakage current

intermittent leakage current : 20 kA

nom. ignition DC voltage : 350 VDC

ignition intermittent voltage 1KV/μs : < 700 V

Application :

Protection for EMP, NEMP, spikes and transients used for devices, equipment and filters of any power class.

The overvoltage protection can be modified individually, like for filter applications, according to customer´s demands

Over Voltage Protection Unit EMP; NEMP – Protection / Überspannungsschutzeinheit



Beispiel: 3-phasig
 Nennspannung: 500 VAC
 Stoßstrom (8/20): 6500 A
 Energieabsorption: (2ms)
 max: 195J
 Ableitwechselstrom
 Ableitstoßstrom: 20 kA
 Nennansprechgleichspannung: 350 VDC
 Ansprechstoßspannung 1KV/µs: < 700 V

Anwendungsbereich:

Zum Schutz vor EMP, NEMP, Spikes und Transienten für Geräte, Anlagen und Filter jeder Leistungsklasse. Wie auch bei Filtern werden die Überspannungsschutzeinheiten individuell auf die Kundenanforderungen angepasst.

Phase couplin / Phasenkoppler



440 VAC (50/60 Hz)
 terminal : clamp 4 mm²
 capacitance (L-PE) : 0,5 µF
 weight : 500g

Application :

Phase coupling primarily for power line application to transmit data on the power net from < 10 KHz up to > 20 MHz



440 VAC (50/60 Hz)
 Anschlußart: Klemmen 4mm²
 Kapazität (L-PE): 0,5 µF
 Gewicht: ca. 500g zur Übertragung von Daten über das Lichtnetz von < 10 KHz bis > 20 MHz

Anwendungsbereich:

Phasenkoppler vorrangig für Power Line Modemanwendungen

EVG – Sonderfilter

250 VAC
High Suppression



Application :
For direct connections to DC and AC motors



250 VAC
Hohe Dämpfung

Anwendungsbereich:
Für direkten Anschluß an DC und AC Motoren

Line Impedance Stabilisation Network (LISN) Netznachbildung



Table Version 16 Ampere / 115 / 250VAC
Impedance- and through-level attenuation according
VDE 0876 / CISPR 16
Device for all countries available.

Application : CE – conform measurement in EMC labs

Tischversion 16 Ampere / 115 / 250VAC Impedanz – u.
Kurvenverlauf gem. VDE 0876 / CISPR 16

Anwendungsbereich: für CE – konforme Messungen in
EMV-Labore und zum Nachweis von Störspannungs-
grenzwerten

LISN / Netznachbildung



*Industrial Version 16 to
850 Ampere /115/250/380/440/VAC
Impedance- and through-level attenuation according
VDE 0876 / CISPR 16
Device for all countries available.*

*Application : CE – conform measurement in EMC labs,
production and series control*

*Industrieversion 16 Ampere /115/ 250VAC Impedanz – u.
Kurvenverlauf gem. VDE 0876 /CISPR 16*

*Anwendungsbereich: für CE – konforme Messungen in EMV –
Labore und zum Nachweis von Störspannungs - Grenzwerten*

LISN / Netznachbildungen für DC-Anwendungen



*Automotive and all DC – Application up to 16
12/24/36/48VDC
Impedance- and through-level attenuation according
VDE 0876 / CISPR 16
Device for all countries available.*

*Application : CE – conform measurement in Automotive section;
EMC labs, production and series control*

*Automobil und Gleichspannungsanwendungen bis 16 Ampere
12/24/36/48 VDC
Impedanz – u. Kurvenverlauf gem. VDE 0876 /CISPR 16*

*Anwendungsbereich: für CE – konforme Messungen in
Automobil Sektor, in EMV – Labore und zum Nachweis von
Störspannungs-Grenzwerten in der Serie*

Audio Frequency Suppressor / Tonfrequenzsperre



*For medium voltage level at 20.000 – 25.000 VAC up to 850 amperes
isolation test voltage of 50.000VAC
Lightning – Surge Test 125 KV
With maximum impedance designed for audio frequency signals from 166.66 Hz to 2 MHz, depending on country and region area*

Application : for wind , water , bio gas , solar and heating power stations



*Für die Mittelspannungsebene bei 20.000 – 25.000VAC bis 850 Ampere und einer Isolationstestspannung von 50.000VAC
Blitz – Stoßspannung 125 KV
Mit maximaler Impedanz ausgelegt auf Tonfrequenzsignale von 166,66Hz bis 2 MHz je nach Land und Region*

Anwendungsbereich:

Für Wind, Wasser, Biogas, Solar und Heizkraftwerks-Generatorenanlagen

Chokes an Comutation chokes / Netzdrösseln u. Kommutierungsdrösseln



*Single phase and 3-phase inductors for power applications,
and for FC - output / commutation
< 16A up to > 1.000 Ampere
250/360/440/650/1000/3000VAC*

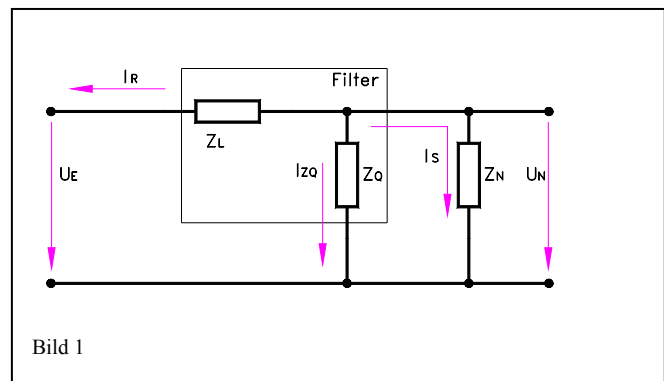
*Einphasige u. 3-phasige Induktivitäten für Netzapplicationen
und als FU-Ausgangs / Kommutierungsdrösseln
< 16A bis > 1.000 Ampere
250/360/440/650/1000/3000VAC*

Geräteentstörung mit richtigen Bauelementen

Um heutzutage der EMV-Gesetzgebung gerecht zu werden, setzen die Hersteller von elektrischen und elektronischen Geräten ihr gesamtes Know-How dafür ein das Gerät selbst so zu gestalten, dass es frei von Störemissionen ist. Vielfach sind hier jedoch technische Grenzen gesetzt. Selten ist es möglich, elektrische Schaltungen mit schnell taktenden Halbleiterbauelementen so zu konstruieren, dass die Emissionsgrenzwerte für leitungsgebundene Störungen eingehalten werden. In solchen Fällen kommen Netzentstörfilter zum Einsatz, die als zusätzliches Bauelement die leitungsgebundenen Störungen im benötigten Maß reduzieren.

Aufbau und Wirkungsweise von Netzentstörfiltern

Ein EMV-Filter ist vereinfachend beschrieben eine Tiefpaßschaltung, die dafür sorgt, dass nur Frequenzen außerhalb einer zugelassenen Bandbreite das Filter passieren können. Innerhalb dieses Frequenzbandes werden Störspannungen gedämpft. Bei Standard-EMV-Filtern liegt der Dämpfungsbereich zwischen etwa 100 kHz und 30 MHz. Andere Filter für geschirmte Räume oder für Telekommunikationszwecke haben meistens applikationsbedingte Dämpfungsbereiche, die von einigen Kilohertz bis in den Gigahertz-Bereich hinein reichen.



Die Tiefpassschaltung besteht aus einer Kombination von Induktivitäten, Kapazitäten und Widerständen, die für das Nutzsignal und die Störströme eine Längsimpedanz (Z_L) und Querimpedanz (Z_Q) darstellen. Das Prinzip ist in Bild 1 dargestellt. Die Störströme (I_S) verursachen über der Impedanz des Versorgungsnetzes einen Spannungsabfall (U_N), dessen Maximalwert in Abhängigkeit von der Frequenz in den EMV-Richtlinien vorgegeben ist. Diese frequenzabhängige Spannungsteilung hat zur Folge, dass ein Teil der Störströme (I_{ZQ}) zur Masse bzw. PE abfließt. Ein weiterer Teil der Störströme (I_R) wird reflektiert. Dieser Effekt tritt auf, weil wegen des Wellencharakters der Elektronen das Filterelement durch die Fehlanpassung einen Impedanzsprung darstellt. Dadurch werden Elektronen bestimmter Frequenzen weitergeleitet und andere reflektiert. Ein weiterer Teil der Störströme wird in den Bauelementen in Verlustwärme umgewandelt. Die Längsimpedanzen werden hauptsächlich durch Induktivitäten und deren reelle Widerstandskomponente gebildet. Bei reinen Längsinduktivitäten verursacht der Nutzstrom einen Spannungsabfall, der sich negativ auf die Verlustleistungsbilanz auswirkt. Ebenfalls müssen Sättigungseffekte beachtet werden, die kleine Bauformen oft ausschließen. Als Alternative dazu werden stromkompensierte Drosseln (Bild 2)

eingesetzt. Der Hauptstrom verursacht nur über der geringen Streuinduktivität einen Spannungsabfall. Gegen unsymmetrische Störungen wirkt die vollständige Längsinduktivität.

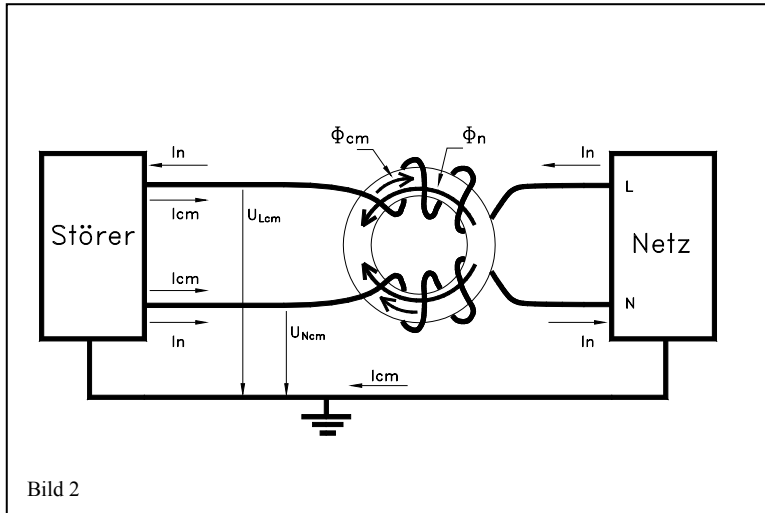


Bild 2

Die Wirkungsweise dieser sogenannten Common Mode Drossel beruht darauf, dass der Nutzstrom im Ringkern durch das Hin- und Zurückfließen zwei Magnetflüsse Φ_n induziert, die sich gegenseitig aufheben. Unsymmetrische Störströme fließen jedoch über Masse bzw. den Schutzleiter zurück. Dieser Magnetfluss Φ_{cm} wird

nicht kompensiert und die Induktivität wird wirksam.

Beeinflussung von Filterkomponenten

Nur die spezielle Kombination aller Bauelemente in einem Netzentstörfilter und die Anpassung auf das zu bedämpfende Frequenzgemisch führt zu einer erfolgreichen Geräteentstörung.

Dazu zählt auch die Abstimmung der einzelnen Filterkomponenten untereinander. Dabei sind zwei wichtige technische Gegebenheiten zu beachten.

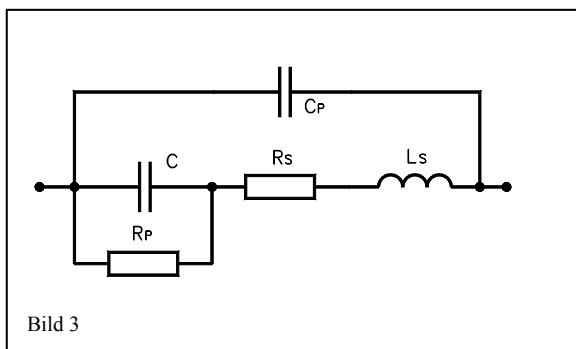


Bild 3

Einerseits muss man bei der Bauelementauswahl davon ausgehen, dass kein Bauelement ideale technische Eigenschaften hat. Der Kondensator besteht im vereinfachten Ersatzschaltbild nach Bild 3 nicht ausschließlich aus der eigentlichen Kapazität C sondern auch aus verschiedenen parasitären Werten. Der Widerstand R_p charakterisiert das Verhalten des Dielektrikums, das eine

bestimmte geringe Leitfähigkeit besitzt. L_s und R_s werden durch Zuleitungs- und Kontaktgüte bestimmt. Der Wert C_p bestimmt die Kapazität, die aus EMV-technischer Sicht signifikant für Abstrahlungs- und Kopplungseffekte ist. Die Gesamtwirkung der parasitären Einflüsse führt dazu, dass der Kondensator nicht im gesamten Frequenzspektrum kapazitiv wirkt, sondern im Frequenzbereich unter der Parallelresonanz

$$j\omega Ls = \frac{1}{j\omega Cp}$$

auch induktives Impedanzverhalten zeigt.

Aus diesen Erkenntnissen lässt sich leicht ableiten, dass beim Aufbau von Entstörschaltungen auf möglichst kurze Anschlußdrähte und induktivitätsarme Bauarten zu achten ist.

Ähnlich verhält es sich bei Drosseln. Dort verursachen die Windungskapazitäten über dem Parallelresonanzpunkt eine Impedanzverringern in die Richtung höherer Frequenzen.

Ein zweiter wichtiger Aspekt ist die kritische Begutachtung der Sättigungsfestigkeit von Induktivitäten. Bei stromkompensierten Drosseln wird diese Frage oft unterschätzt, weil der Nutzstrom selbst durch die entgegengesetzten Magnetflüsse im Kern keine Sättigung verursacht. Dennoch kann in Laborversuchen bei einer Stromerhöhung ein zunehmender Induktivitätsverlust beobachtet werden, der auf Verringerung der Permeabilität und damit auf Sättigungseffekte schließen lässt. Diese sind darauf zurückzuführen, dass sich von jeder Windung ein Magnetfluß über die Streuinduktivität schließt. Der Streufluß ist proportional zum Hauptstrom. Da die Streuflüsse sich aber nicht kompensieren, wird bei hohen Strömen eine Kernsättigung verursacht. Das führt dann zu einer Verringerung des magnetischen Widerstandes der Drossel und kann das Dämpfungsverhalten des Filters beeinträchtigen. Besonders beim Filtereinsatz für rückspeisefähige Umrichter und in Schaltnetzteilen, wo hohe, oberwellenbehaftete Kondensatorladeströme auftreten, ist auf die Sättigungsfestigkeit der im Filter eingebauten Induktivitäten zu achten.

Zusammenfassung

Nur unter Berücksichtigung der Haupteigenschaften und der wichtigsten parasitären Einflüsse der Filterbauelemente ist es möglich, geeignete leistungsfähige Netzentstörfilter zu konstruieren.

Für den Kunden ist es erforderlich, dass nach einer Filtervorauswahl nach Strom, Spannung und Bauform die geeignete Filterschaltung an der Applikation geprüft wird. Eine Störspannungsmessung gibt dann Aufschluß über die Funktionsfähigkeit des Filters an dem zu entstörenden elektrischen Gerät. Nur dort herrschen die realen Impedanzverhältnisse, die einen wesentlichen Einfluß auf die Störspannungsunterdrückung haben. Einfügungsdämpfungskurven, wie sie in Filterkatalogen und auf Datenblättern zu finden sind, sagen nichts über die Filterwirkung an der elektrischen Anlage aus. Bei einer Filteranpassung vor Ort beim Kunden kann so in kurzer Zeit eine Entstörlösung geboten werden. Bajog electronic geht diesen Weg seit Jahren und hat damit bei den Anwendern durchweg positive Resonanz erhalten. Kompetente Ingenieure und Techniker sorgen zudem mit ihrer EMV-Erfahrung für eine schnelle Umsetzung in die Produktion und stehen dem Kunden auch projektbegleitend mit ihrem Wissen zur Verfügung.

Appliance interference suppression

The manufacturers of electrical and electronic equipment make use of their expertise to the full extent to design a piece of equipment that is free of interference emissions to comply with the EMC legislation today. However, in many cases this is subject to technical limits. It is seldom possible to design electric circuits with fast cycling semiconductor elements to maintain emission limit values in the case of interference by conduction. Used in these cases are network interference suppression filters that, as supplementary components, reduce the electrical interference by conduction to the necessary extent.

Construction and function of network interference suppression filters

An EMC filter is described very simply as a low-pass circuit which ensures that only frequencies outside a permissible band width can pass throughout the filter. Interference voltages are dampened within this frequency band. In the case of standard EMC filters the dampening is between 100 kHz and 30 MHz. Other filters for shrouded areas or telecommunication purposes mainly have an application stipulated dampening which extends from but a few kilohertz up to the gigahertz .

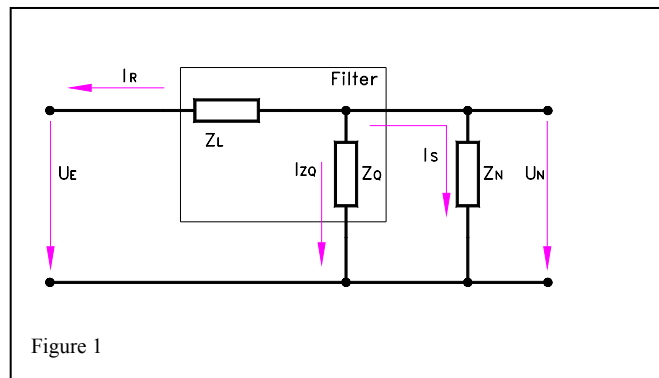
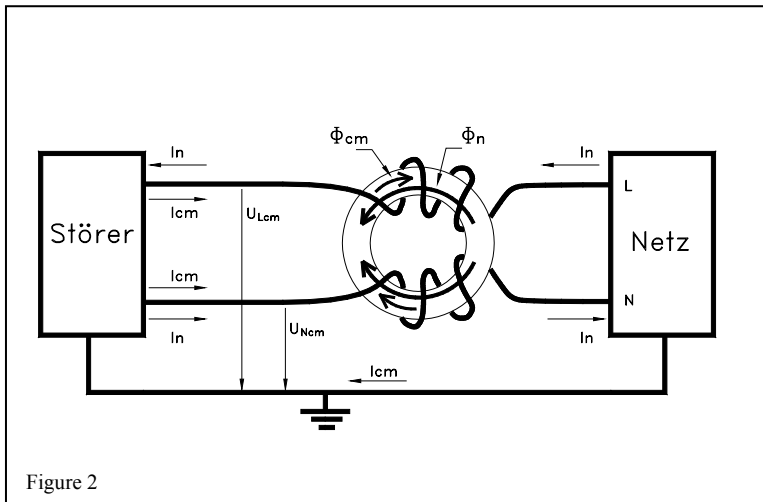


Figure 1

The low-pass circuit comprises a combination of inductors, capacitors and resistors which represent a longitudinal impedance (Z_L) and cross impedance (Z_Q) for the useful signal and the interference currents. The principle is shown in Figure 1. The interference currents (I_S) cause a drop in voltage (U_N) via the impedance of the supplied network, the maximum value of which depends on the frequency stipulated in the EMC directives. As a consequence this frequency dependent voltage division has a proportion of interference currents (I_{ZQ}) that run to the earth or PE, respectively. A further proportion of the interference currents (I_R) is reflected. This effect occurs because the filter element functions as an impedance jump due to the wave character of the electrons as a result of faulty adjustment. Consequently, electrons of specific frequencies are conducted onwards and others are reflected. A further proportion of the interference currents are converted into heat losses in the elements.

The longitudinal impedances are mainly formed by conductors and their real resistant components. As far as pure longitudinal inductors are concerned the useful current causes a drop in voltage which has a negative effect on the power loss balance. Saturation effects also have to be considered which often exclude small compact

component configuration. Used as an alternative to this are current compensated chokes (Figure 2). The main current only causes a drop in voltage through minimal leakage inductance. The complete longitudinal inductance acts against the asymmetric interferences.



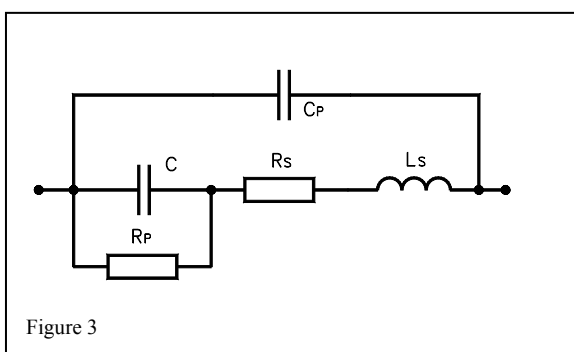
The function of this so-called common mode choke is based on the useful current I_n in the ring core being reduced by the backwards and forwards flow of two magnetic flux Φ_n which compensate each other. Asymmetric interference currents flow back via the earth or the protective conductor. This magnet flux Φ_{cm} is not

compensated and acts as an inductance.

Influencing filter components

Only the special combination of all elements in a network interference suppressing filter and the adjustment of the frequency mixture to be damped leads to successful interference suppressed equipment.

To be also considered is the matching of the different filter components to each other. In this case two important technical aspects have to be taken into account.



On the one hand it must be assumed that when selecting the component no element has ideal technical characteristics. The capacitor does not solely comprise the actual capacity C in the simplified equivalent circuit diagram but is also made up of various parasite values. The resistor R_p characterises the behaviour of the dielectrics which has a specific load conductivity. L_s and R_s are

determined by the efficiency of the supply cable and contact. The value C_p determines the capacity, which as far as the EMC technical aspect is concerned is significant for the radiation and coupling effect. The overall effect of parasite influences leads to the

capacitor not having a capacitive function over the entire frequency but in the frequency under the parallel resonance

$$j\omega L_s = \frac{1}{j\omega C_p}$$

which also reveals inducted impedance behaviour.

It can be easily deduced on the basis of this knowledge that when designing suppression circuits attention must be paid to ensuring connection wires that are as short as possible and inductive low types of construction.

The case is similar with chokes. The winding capacities in this case cause a reduction in impedance in the direction of higher frequencies through the parallel resonance point.

A second significant aspect is the critical assessment of the saturation resistance of inductors. In the case of current compensated chokes this question is frequently underestimated because the useful current itself causes no saturation through the counter flowing magnet flux in the core. However, an increasing loss in inductance can be observed in laboratory tests when the current is increased which enables the permeability to be reduced and, as a result, an assumed saturation effect. This can be put down to magnet flux closes through the leakage inductance of each winding. The leakage flux is proportional to the main current. Core saturation is caused in the case of higher currents since the leakage flux itself is not compensated. This in turn leads to a reduction of the magnetic resistance of the choke and this can detrimentally influence the dampening characteristic of the filter. Particularly where a filter is used for converters capable of recovering energy and in the switching network section high capacitor load currents occur and are subject to high order harmonics, attention has to be paid to the saturation strength of the inductors built into the filter.

Summary

Only by considering the main characteristics and the most important parasite influences of filter components is it possible to design suitable efficient network interference suppression filters.

The suitable filter circuit is to be checked by the customer on the application after a filter has been selected based on current, voltage and type. Measuring the interference voltage allows conclusions to be drawn as to the functionality of the filter on the appropriate equipment to be suppressed. Only under these circumstances are the real impedance conditions given which have a considerable influence on the suppression of the interference voltage. Very frequently insertion loss curves are to be found in filter catalogues and on data sheets which say nothing about the effect of the filter on the electric plant. By means of filter adaption on location at the customer's premises it is

possible to provide an interference suppression solution in but a short time. The Bajog electronic company has been taking this course for many years and as a result has been getting a thoroughly positive resonance from the users. In addition, competent engineers and technicians are to hand with their EMC experience, also ensure fast realisation in production and make their knowledge readily available to the customer and even accompany projects if there is a need.

Service



Vier Quadranten Verstärker /
4 Quadrants Amplifier

Vier Quadranten Verstärker für individuelle Messungen und Synchronisierungen. Netzanomalien und Gerätestörungen können vor Ort bei Kunden mit einem ASCII-Code aufgezeichnet und in unserem Labor eingespielt werden. Anschließend kann dieses mehrfach verstärkte Signal mit einer hohen Leistung wieder ausgegeben werden. Die geeignete Filterlösung kann so direkt im Labor überprüft werden und erspart unseren Kunden viel Zeit und viel Geld.

Four quadrant amplifier for individual Measurements and synchronization. Network anomalies and equipment malfunctions can be stored out door by the customers with an ASCII code and recorded in our laboratory. Subsequently, this repeatedly amplified signal can be output with a high power level. Therefore the safe and appropriate filter solution can be designed directly in Laboratory and saves our Customers time and money.

Neuheiten / Innovations



Auskoppeladapter /
Decoupling Adapter

Zur Unterdrückung der 50Hz Grundfrequenz verbunden mit der Darstellung aller Störpegel von < 10KHz bis > 30 MHz unter Lastverhältnissen (Funktion einer Netznachbildung)

To suppress the 50Hz power net frequency associated with the representation of all noise level of <10KHz to > 30 MHz under load conditions (Function of a LISN)



Netzanalyse-Handgerät /
Handheld Analyzer

Zur Netzanalyse für Störspannungsmessung in Anlehnung an EN 55011 bis 55022. Hierbei liegt der Schwerpunkt der Detektierung im unteren Frequenzbereich (KHZ-Bereich). Genau in diesem Bereich speisen Netzteile, Frequenzumformer, Thyristorsteuerungen, Schütze, Schweißanlagen und viele andere Schaltelemente massiv ins Netz ein und beeinflussen und zerstören auch oftmals am Netz befindliche Anlagen und Geräte. Dieses Netzanalyse-Handgerät scannt ähnlich wie ein Analyser, jedoch wurde hier auf eine einfache und unkomplizierte Bedienungsweise geachtet.

For network analysis for interference voltage according to EN 55011 to 55022.

The focus of detection is in the low frequencies (KHz).

Precisely in this frequency area power supplies, frequency converter, thyristor stacks, contactors, welding equipment and many other switching elements are influences massively the power grid and causes interferences and mostly damaging in devices and located equipment.

This Network analysis - handheld scans similarly like an analyzer, but in a simple and easy operating instructions.